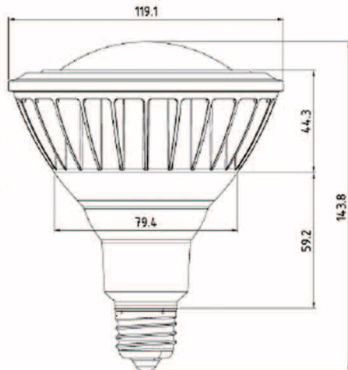


### 新商品のご案内



**NEW  
PAR38  
WIDE**



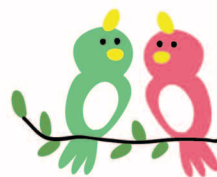
#### 特徴

- ・軽量化 294g。  
(旧 PAR38 450g)
- ・輝度を向上。1800lm  
(旧 PAR38 1450lm)

#### 仕様

- ・入力電圧 100~240V
- ・消費電力 20W
- ・色温度 6500K
- ・演色性 Ra70
- ・指向角度 110°

<2015年1月中発売予定>



#### 特長

- ・高効率(80lm/W)
- ・消費電力を削減(最大75%削減)
- ・瞬時に点灯・再点灯が可能
- ・超寿命(約50,000時間)
- ・屋内・屋外兼用(IP66)
- ・3年保証

**100V仕様  
I-View  
502**

#### 製品仕様

使用環境温度: -20℃~+50℃

Model	消費電力 (W)	入力電圧 (V)	色温度 (K)	ビーム角 (°)	光束 (lm)	光効率 (lm/W)	力率	演色性
I-VIEW_502	27	100	6500K	110°	2250 lm	83 lm/W	0.91	Ra80↑

### メーカー 価格改定のお知らせ

メーカーといたしましては工場稼働率の改善や、粘着剤・剥離紙の統合によるコスト抑制策を実施してまいりましたが、自助努力における販売価格の維持が困難な状況となり、2/1より価格改定となります。

今後とも製品の品質向上や製品開発に努めてまいります。

諸事情をご賢察の上、ご了承賜りますようお願い申し上げます。

価格改定の詳細につきましては、西田塗料にお問い合わせいただきますようお願い致します。

