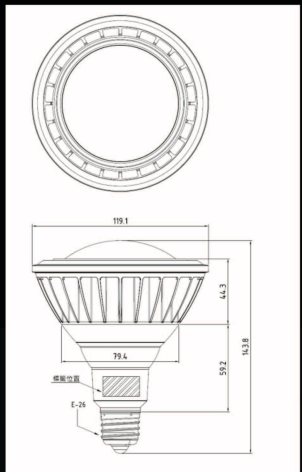


# New PAR38(WIDE)-2



### <特徴>

- ・従来商品より、約200g軽減化。
- ・LED素子部を変更し、輝度20%向上。
- ・従来通り白色と電球色の2タイプ。
- ・保護等級 IP65
- ・PSE取得



カラー		白	電球色
品番		SLP38B2U65	SLP38B2U27
入力電圧	V		100-240
消費電力	W		20
寸法	mm	119.1 (Φ) × 143.8 (H) mm	
重さ	g		294
使用温度	°C		-20~+40
材質		アルミ	
Liminous Flux	l m	1800	1550
色温度	K	6500	2700
防水性能		IP65	

# 新カタログ 配布中!



# SHOP for SHOP VOL.7