

SUS hinji

support fittings

steel pipe

LED module

SUNFLEX PRODUCTS

Eye-catching Brilliance Sign

High Quality Sign Systems



COMPANY PROFILE 会社案内



サンフレックスは独自の開発・設計から生まれたアルミ開閉式フレームやFFシートを中心とした看板資材の製造及び販売をおこなっております。
企画・設計・制作・施工までワンストップサービスでおお客様のご要望にお応えします。

会社概要

- 会社名 サンフレックス株式会社
- 所在地 本社 〒547-0015 大阪府大阪市平野区長吉長原西3-5-2
TEL:06-6760-7788 FAX:06-6760-7766
E-mail:info@sunflex.jp
- 設立 2003年11月
- 代表取締役 長谷川 剛
- 資本金 1,000万円
- 主要取引銀行 三井住友銀行 平野支店 大阪市信用金庫 長吉支店
- 主要事業種目 看板広告資材の販売・その他関連事業
- 取扱品目 開閉式アルミFFサイン・FFシート・テンションレール・ホルダー
アルミ型材・各種LEDモジュール
- 自社ブランド サンフレックス・サンフレックスシート・サンレール
- グループ会社 株式会社サンフレックス関東
〒355-0961 埼玉県東松山市石橋1371-1
TEL:0493-21-6591 FAX:0493-21-6592
株式会社R&A
〒578-0961 大阪府東大阪市南鴻池町2-3-10
TEL&FAX:06-6745-2468
- 資格・届出 大阪府知事許可 一般建設業
鋼構造物工事業・内装仕上工事業
屋外広告業(登録済み) 大阪・京都・奈良・滋賀・兵庫・和歌山
屋外広告士1名・電気工事士2名

沿革

- 2002年12月 創立準備室を設置
- 2003年6月 サンフレックスを創立
オリジナルブランドのサンフレックス・サンフレックスシート、その他取扱商品の
全国販売開始
- 2003年11月 サンフレックス株式会社設立
- 2004年3月 大阪市平野区长吉川辺に移転
- 2006年6月 ヒット商品「SU-195」販売開始
- 2008年8月 250mm厚フレーム販売開始
- 2010年1月 LEDモジュール用フレーム販売開始
- 2013年6月 現住所に移転
開閉式LED対応薄型タイプ「SLS-145」販売開始

SUNFLEX SIGN SYSTEM

サンフレックスサインシステム

独自の橋桁構造、アルミ押型材により歪みにくく丈夫です。

サイン面は継ぎ目や反りもなく、内部からの光を均一に透過してムラなく隅々まで照射し色鮮やかに輝きます。



簡単

電動ドライバー1本で組立可能。前面開閉式で照明器具も簡単交換。



軽量化

従来の看板よりも大幅に軽量化。割れて落下するようなこともなく安全。



キレイ

内部からの光を均一に透過してムラなく隅々まで照射し色鮮やかな輝き。



低価格

独自設計や組み立ての簡易化により大幅なコストダウンを実現。

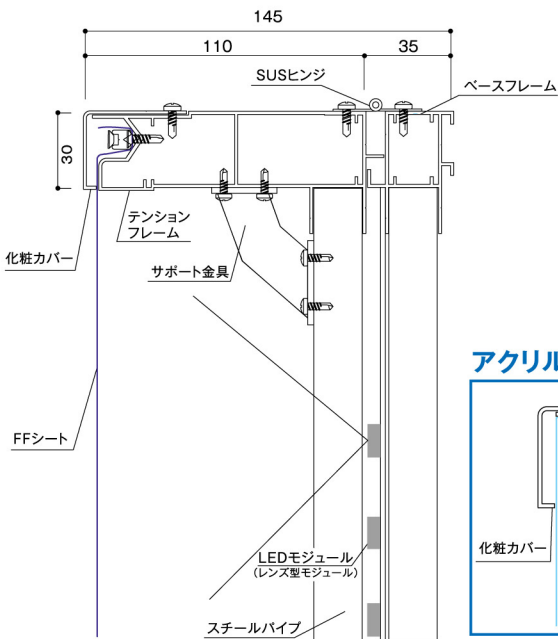
SL series LED対応薄型タイプ

フレームカラー

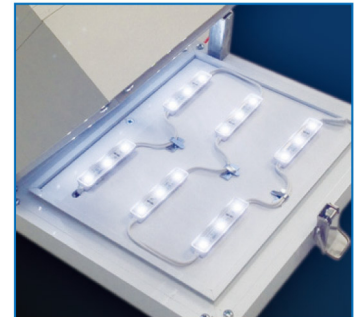
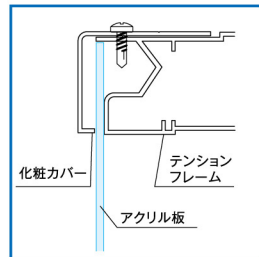
化粧カバー 30mm

LEDモジュールに対応した薄型タイプで、開閉式のSLSを始めサイズに応じて4種類をラインナップ。多種多様なニーズにお応えします。

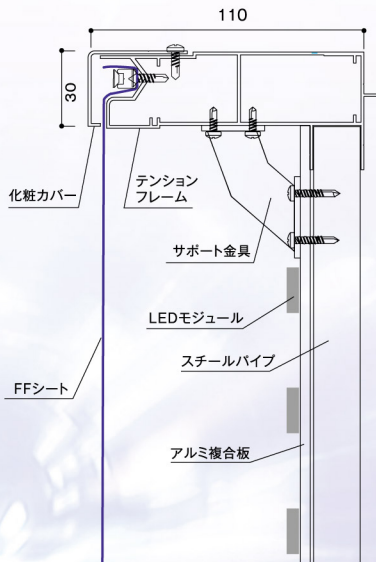
SLS-145 FFシート使用



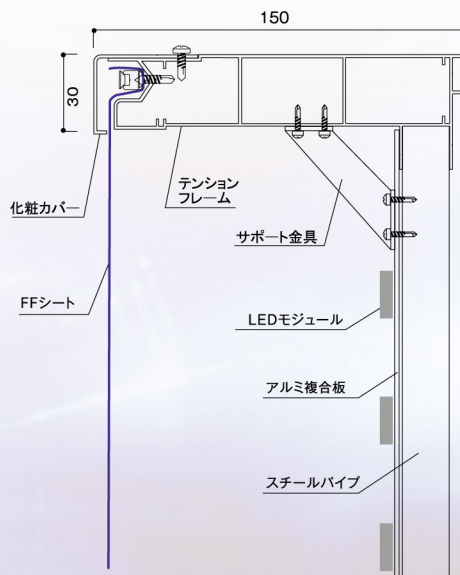
アクリル板使用の場合



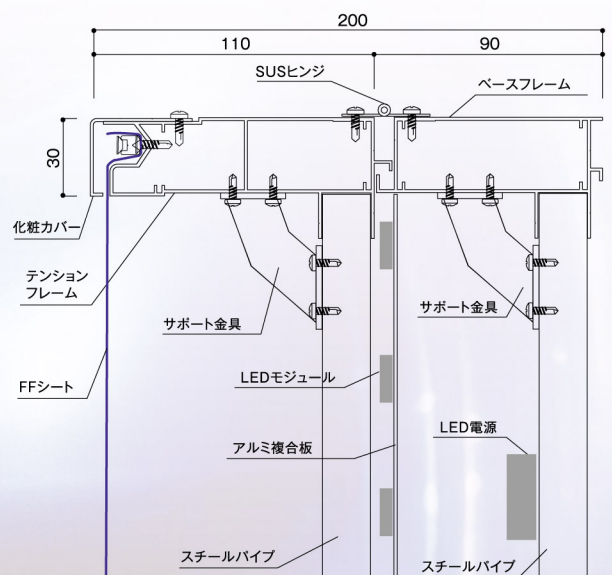
SL-110 FFシート使用



SL-150 FFシート使用



SLS-200 FFシート使用



※FFシート・アクリル板どちらにも対応可能です。

SU series 片面タイプ

フレームカラー



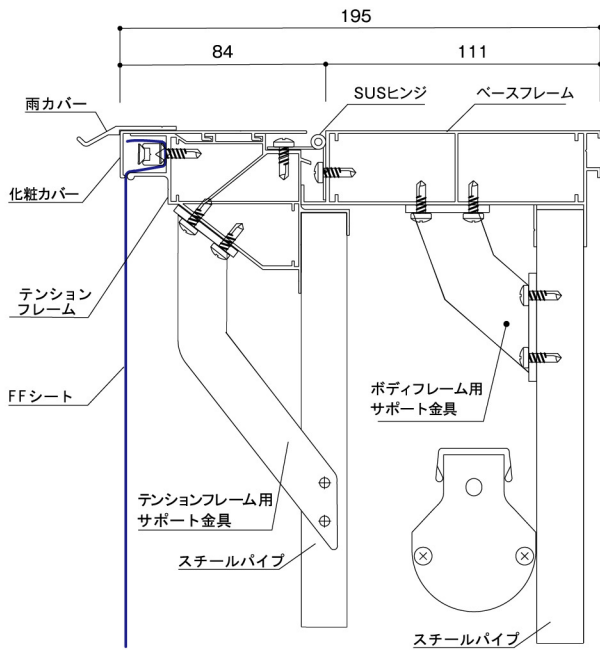
《ブラックはSU-195のみ》

化粧カバー

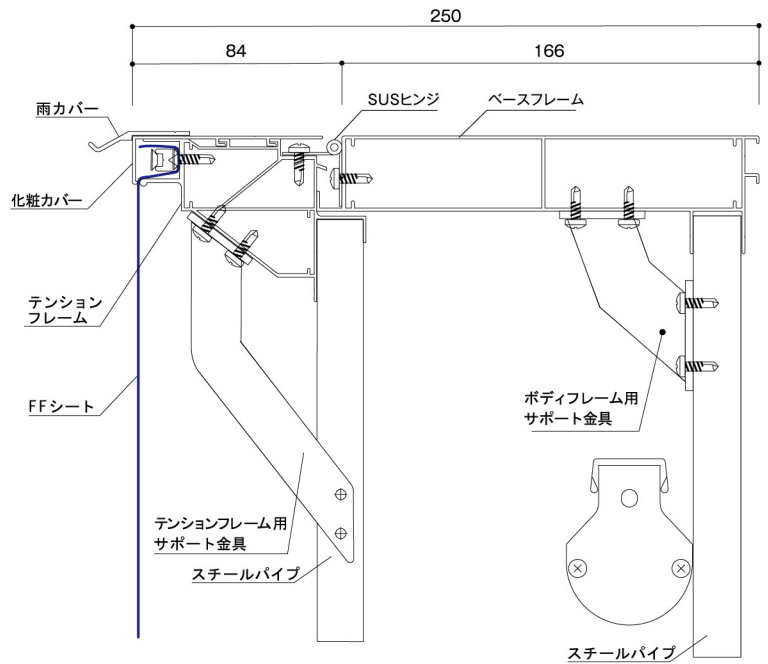
5mm・20mm・30mm・50mm
《ご指定サイズの受注も承ります》

ビル壁面・屋上などの屋外広告、店舗ファサードに最適です。

SU-195 FFシート使用



SU-250 FFシート使用



SS series 片面タイプ

フレームカラー



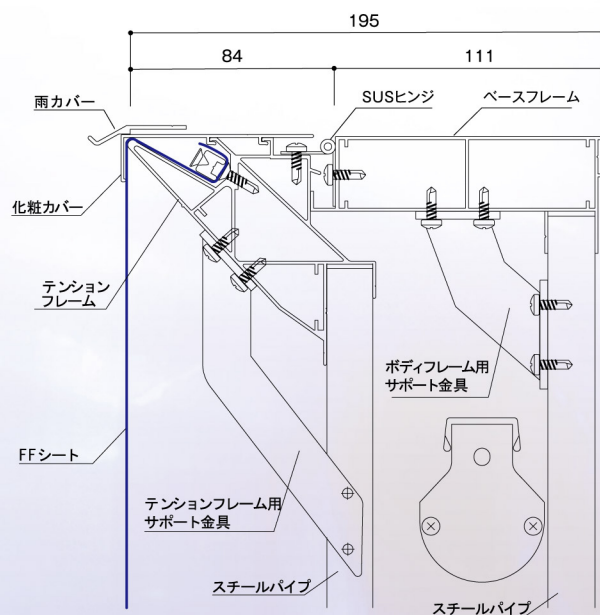
《ブラックはSS-195のみ》

化粧カバー

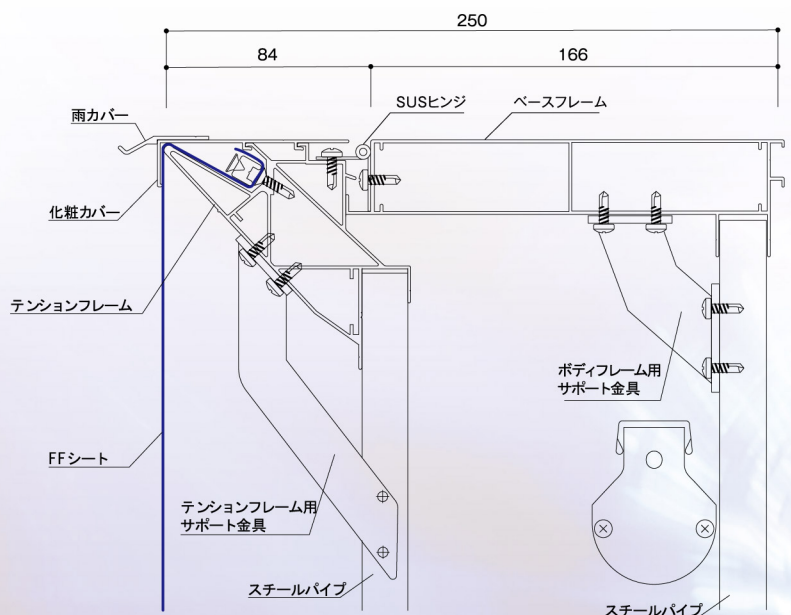
5mm・20mm・30mm・50mm
《ご指定サイズの受注も承ります》

ビル壁面・屋上などの屋外広告、店舗ファサードに最適です。

SS-195 FFシート使用



SS-250 FFシート使用

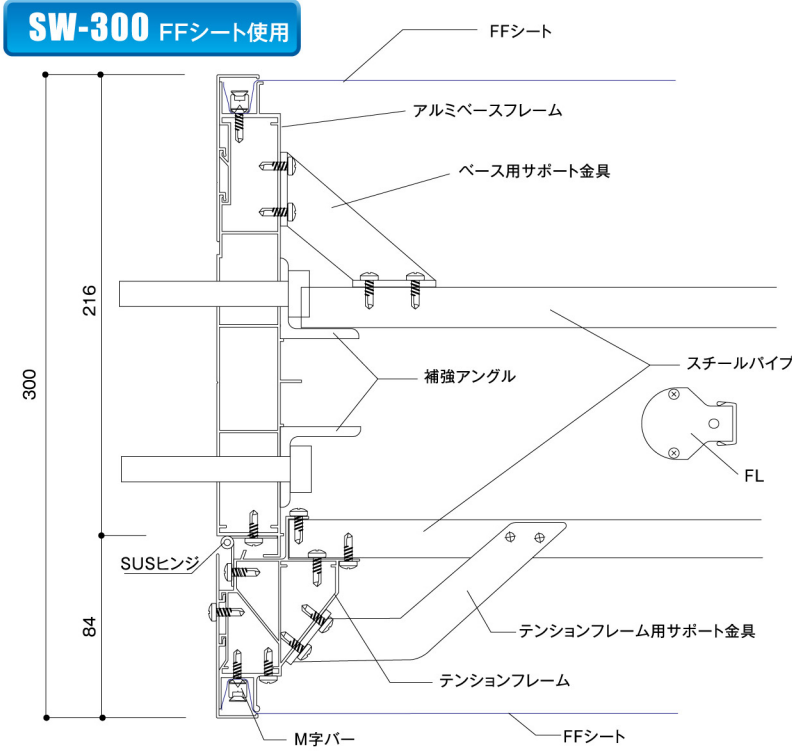


SW series 両面タイプ

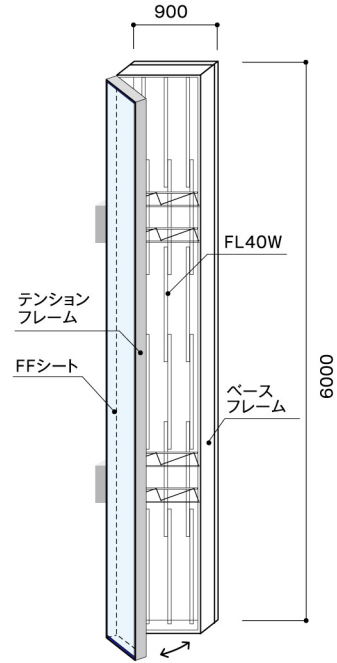
フレームカラー ○ ●

化粧カバー 5mm・20mm・30mm・50mm
《ご指定サイズの受注も承ります》

店舗の突き出し・ポールサイン等に最適です。



上面概要図 (S=1/75)

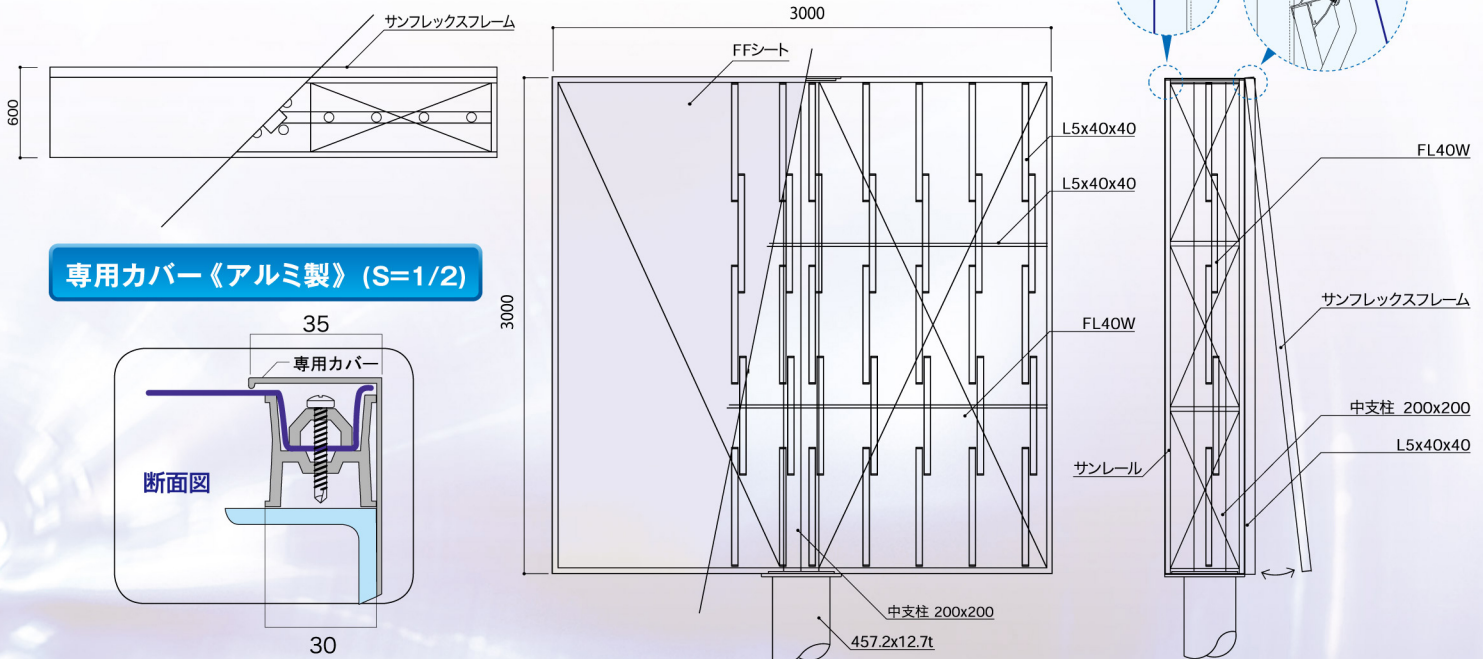


SUN RAIL サンレール

鉄骨枠にセットするだけで人気のフレックスサインに生まれ変わります。
両面壁・自立サインもセットでき、1mからの切り売りが可能です。

片面開閉式ポールサイン

■骨組み及び蛍光灯配置図 S=1/45



SUN LIGHTING SYSTEM サンライティングシステム

LEDモジュールとインバーター式・グロー式蛍光灯ホルダー。あらゆる電飾看板に対応できます。



LED

高照度LEDモジュールは省エネ・環境に配慮し明るく長寿命。



高品質

弊社契約工場で作成した完全防水の安定器を使用し、故障が少ない。



種類豊富

看板の形状や用途・予算に応じてLEDとFLを豊富にラインナップ。



低価格

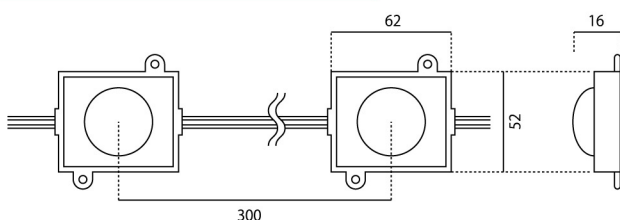
小さな部品ひとつから妥協を許さず高品質・低価格を実現。

LEDモジュール

定格寿命約5万時間超と高い信頼性を誇るLED照明で印象に残るサインを実現。省エネ効果が高いためランニングコストも抑えられます。

レンズ型LEDモジュール

超拡散型特殊レンズで、より少ない個数とより少ない作業時間で驚きの拡散力を発揮します。



LED	電圧	消費電流	消費電力	色温度
1チップ	DC24V	60mA	1.44W	6,500K

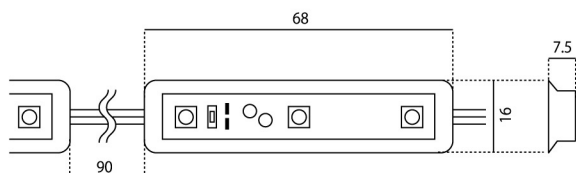
- 従来型LEDモジュールの約30~40%の使用個数で同等の明るさ
- 国際防水基準IP67取得



※LEDモジュールは1セット30個単位(全長約10メートル)で販売しております。

一般型LEDモジュール

組み合わせは自由自在、さまざまな形の看板に対応します。



LED	電圧	消費電流	消費電力	色温度
1チップ×3	12V	60mA	0.72W	8,000-10,000K

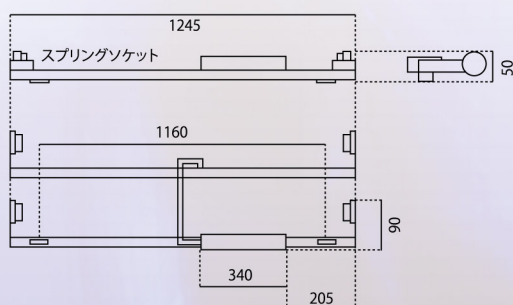
- 省エネ&省メンテナンスでさらに経済的に
- 国際防水基準IP68取得 ■ 安心の長期3年保証



※LEDモジュールは1セット50個単位(全長約8メートル)で販売しております。

インバーター式蛍光灯ホルダー

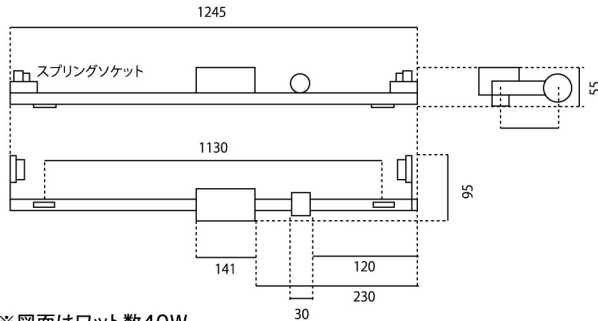
サイクル(50/60Hz)・電圧(100/200V)・蛍光灯(グロー/ラピッド)・力率(高/低)オールフリーで1機種であらゆる使用条件のサインに設置が可能です。



※40Wホルダー2台セットになっております。

グロー式蛍光灯ホルダー（横付Z型）

高品質で低価格なグロー式FLホルダーで看板の形態に応じて4つのタイプをご用意。
安全・安心を重視した高信頼性設計で本体は防水タイプ（ランプソケットは防湿）ですので屋外サインにも安心してご使用できます。



※図面はワット数40W



※S型・F型・L型、ワット数10W～54Wまでをご用意しております。

SUNFLEX SHEET サンフレックスFFシート

サイズも多様、目的に合わせて選べるシートです。



切り売り可



幅継ぎ加工可



防災加工製品
※認定済商品

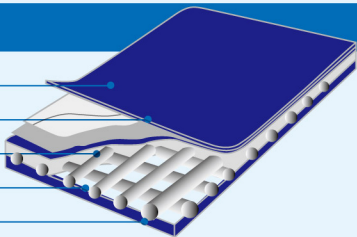


低価格



断面構造

表コーティング
PVCフィルム
繊維(防カビ加工)
PVCフィルム
裏コーティング



サンフレックス エコ《ローコスト》

屋外UV耐候5年以上。経済性重視FFシート。
(MF・溶剤インクジェット用)

製品規格幅(50m巻)					
800	900	1000	1100	1200	1300
1500	1600	1800	2000	2200	

/mm

サンフレックス ワイド《超幅広》

屋外UV耐候5年以上。超幅広FFシート。
(MF・溶剤インクジェット用)

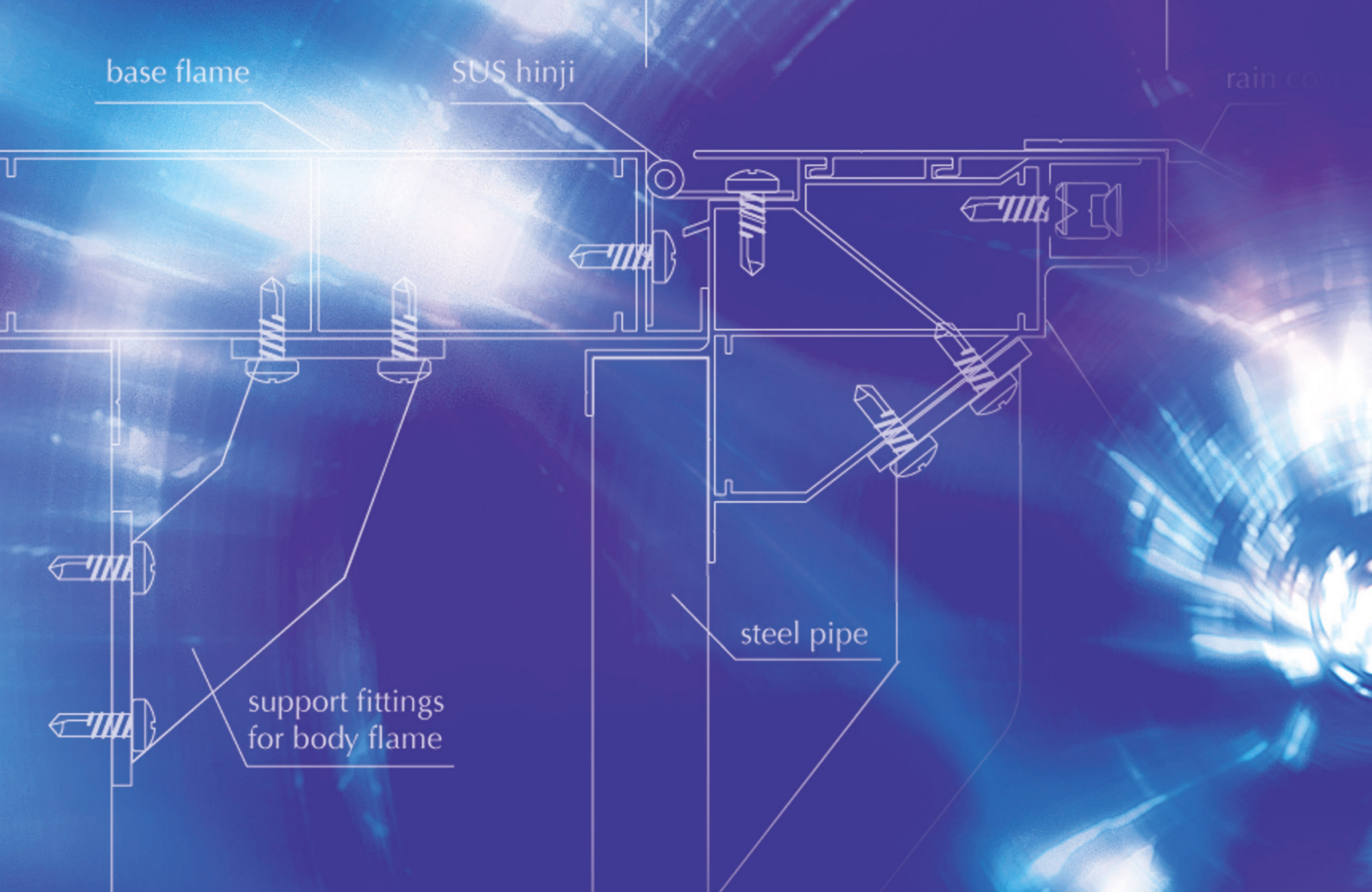
製品規格幅(50m巻)			
2500	3200	4200	5000

■10cmよりの切り売りが可能

/mm

その他取り扱い商品

●アルミ押し出し型材 アングル、パイプ、その他 ●インクジェット出力サービス



Advertising Sign Flames & Materials

お問い合わせ



広告看板製作・資材販売

サンフレックス株式会社

〒547-0015 大阪市平野区長吉長原西3-5-2
TEL : 06-6760-7788 FAX : 06-6760-7766
E-mail : info@sunflex.jp