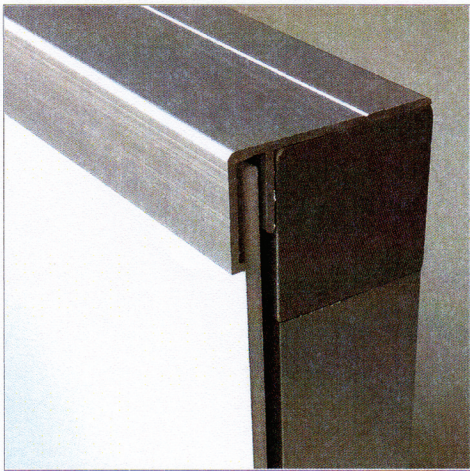


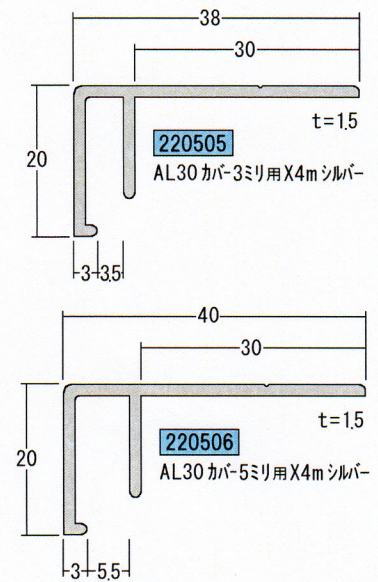
大好評ALユニット30の新バリエーション! "AL30カバー" 新登場!!



面板差し替えタイプのカバーをご用意しました!

- ・ALユニット30専用のカバーです。
- ・角パイプ外寸=カバー内寸 (30ミリ) ジャストサイズです。
- ・面板が、3mm アルミ複合板用と5mm アクリル板用の2タイプです。
- ・ALユニットで枠組みしたアルミフレームに両端 45° 切したカバーを三辺載せます。看板の面板をスライドして挿入し最後の一边を被せればオールアルミサインの出来上がり
- ・信頼と実績の日本製です。

新製品

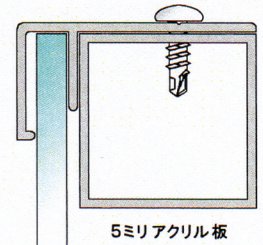
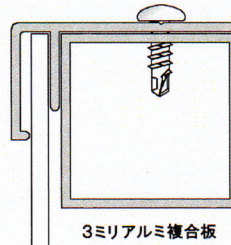


アイメタル 株式会社

新製品

オールアルミ 看板枠 ALユニット30

角パイプ、カバー 材質・カラー：アルミニウム押出品 シルバー、生地
コネクター材質・カラー：アルミニウムダイキャスト品 シルバー、生地
仕
様
ALユニット30専用面板差し替えカバーがラインナップに加わりました 3ミリアルミ複合板用と5ミリアクリル板用の2種類です まずアルミ角パイプとコネクターで看板のベースを作りその上に両端45°切したカバー三辺を載せます そこに面板をスライドさせ最後の一边を被せるとオールアルミサインの出来上がり オプションとしてリブ付中棧を用いると道路標識固定金具のUバンドや角バンドが利用出来、ポールとの接合が容易となります



商品のご案内

万能プライマー ミッチャクロン値上がり
のため、代替品となる
「ピタキング」のご案内です。



ソーラープライマーピタキング602 ECO

用途

- 自動車、建材等の各種金属、プラスチック素地への下地塗装
- サンドペーパーによる足付けが出来ない部分への下地塗装

特長

- 1液タイプで、硬化剤を混ぜる必要がありません。
- 足付けなど面倒な工程がいらす、作業時間が短縮できます。
- 乾燥が早く(30分/20℃)短時間で、重ね塗りが可能です。
- 耐熱性に優れ、常温から高温焼付まで適応可能です。(160℃/30分)
- トルエン・キシレンを含まない環境対応型です。

SOLAR PRIMER

ピタキング

602ECO

